

Получатель

 Company
 Reference
 Address
 Phone
 Fax
 E-mail

Отправитель
Арт. №

60214761

Customer pos. no.:
Модель

KLM 80-300/BQQE T IE2

Характеристики насоса

 MEI \geq 0,6

Максимальное давление 1 МПа

Мин. темп-ра жидкости -15 °C

Макс. темп-ра жидкости 120 °C

Макс. наружная темп-ра 40 °C

Требуемые характеристики

Расход :

Напор :

Жидкость (%) :

Температура жидкости 20 °C

Плотность : 998,3 kg/m³

Кинематическая вязкость 1,005 mm²/s

Давление паров 0,00 МПа

Действительные характеристики

Расход :

Напор :

NPSH :

Shaft power P2 :

Efficiency :

Материалы/Уплотнение вала

Корпус насоса Чугун 250 UNI ISO 185

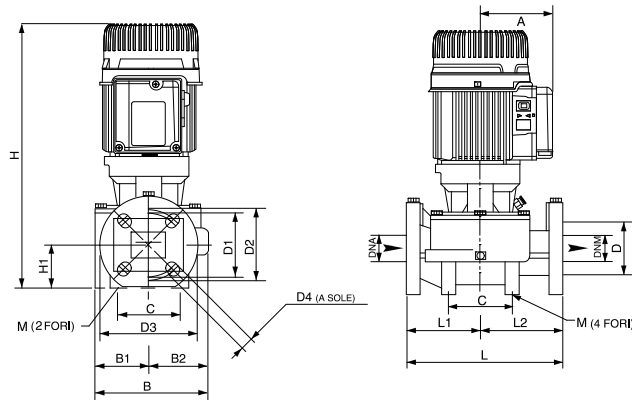
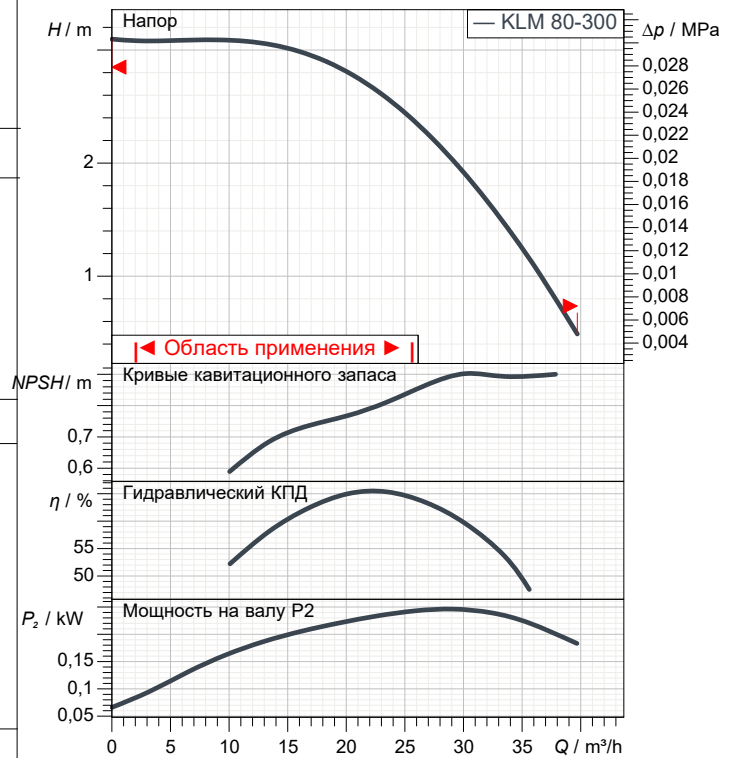
Обойма Чугун 250 UNI ISO 185

Рабочего колеса Технополимер В

Мех. Уплотнение Silicon carbide/Silicon carbide

Кольцевая прокладка Резина EPDM

Вал с ротором Нержавеющая сталь AISI 316

Curve tolerance according to ISO 9906

Вес 32,5 kg

Размеры mm

Размеры	mm				
A	110	D4	4 asole 18;	M	2 fori 10
B	229	DNA	80		
B1	99	DNM	80		
B2	130	H	453		
D	128	H1	97		
D1	150	L	360		
D2	160	L1	190		
D3	200	L2	170		

Соединения насоса:

 Вход DN 80 / 1 МПа
 Вых DN 80 / 1 МПа

Характеристики двигателя

Торговая марка	DAB	
Ном. Мощность P2:	0,25 kW	
Частота вращения	1.460 1/min	
Напряжение	3~ 230 V	50 Hz
Ном. Ток	1,2 A	
Степень защиты	IP 55	



ГИДРАВЛИЧЕСКАЯ ХАРАКТЕРИСТИКА

12/04/24

Страница 2 / 3

DAB PUMPS S.p.A.
Via Marco Polo, 14 - 35035 Mestrino (PD), Italy
Tel. +39 049 5125000 - Fax +39 049 5125950
www.dabpumps.com

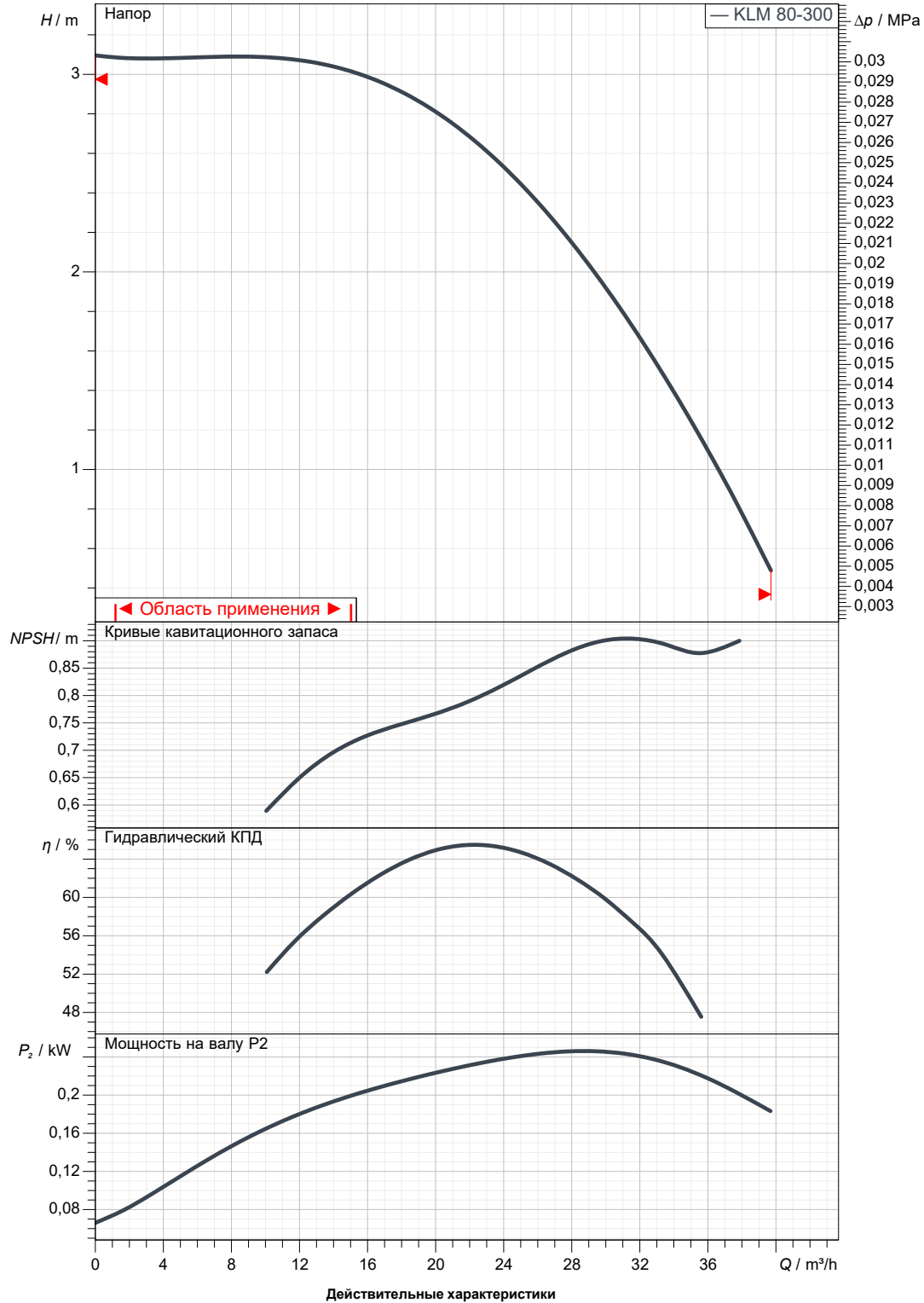
Получатель

Отправитель

Company
Reference
Address
Phone
Fax
E-mail

KLM 80-300/BQQE T IE2

Curve tolerance according to ISO 9906



Вход
DN 80
1 MPa

Вых
DN 80
1 MPa

Расход :

Напор :

Частота вращения
1.460 1/min

Проект

Номер проекта

Untitled project 2024-04-12 14:56:01.911

Исполнитель

Создано

12/04/24



ГАБАРИТНЫЕ РАЗМЕРЫ

12/04/24

Страница 3 / 3

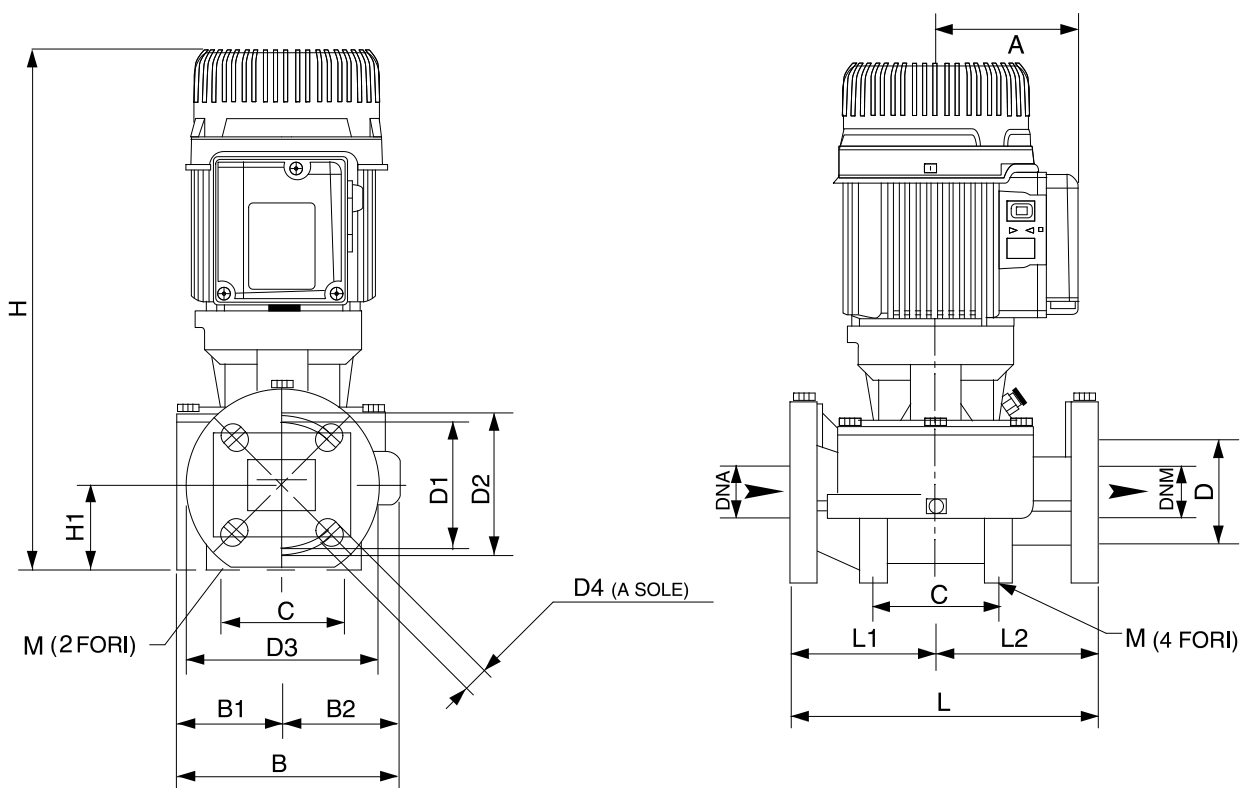
DAB PUMPS S.p.A.
Via Marco Polo, 14 - 35035 Mestrino (PD), Italy
Tel. +39 049 5125000 - Fax +39 049 5125950
www.dabpumps.com

Получатель

Отправитель

Company
Reference
Address
Phone
Fax
E-mail

KLM 80-300/BQQE T IE2



Измерения в мм

1
2
3
4
5
6
7
8
9
10
11

A	110	H	453
B	229	H1	97
B1	99	L	360
B2	130	L1	190
D	128	L2	170
D1	150	M	2 fori 10
D2	160		
D3	200		
D4	4 asole 18x23		
DNA	80		
DNM	80		

Соединения насоса:

всасывании :
DN 80
1 MPa

подачу :
DN 80
1 MPa

Проект

Номер проекта

Untitled project 2024-04-12 14:56:01.911

Исполнитель

Создано

12/04/24