





# ГИДРАВЛИЧЕСКАЯ ХАРАКТЕРИСТИКА

12/04/24

Страница 2 / 3

DAB PUMPS S.p.A.  
Via Marco Polo, 14 - 35035 Mestrino (PD), Italy  
Tel. +39 049 5125000 - Fax +39 049 5125950  
www.dabpumps.com

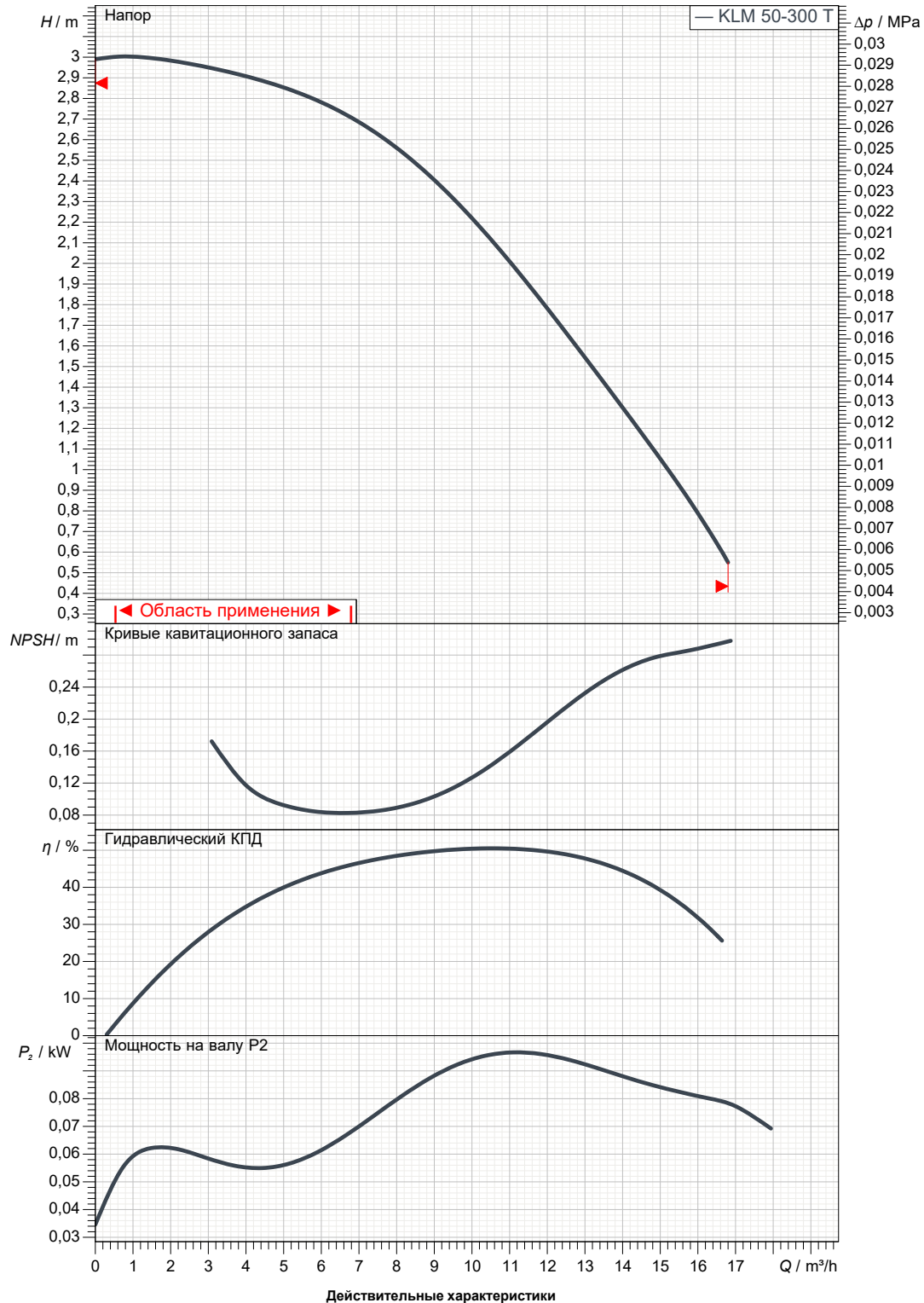
Получатель

Отправитель

Company  
Reference  
Address  
Phone  
Fax  
E-mail

## KLM 50-300/BQQE T IE2

Curve tolerance according to ISO 9906



Вход  
DN 50  
1 MPa

Вых  
DN 50  
1 MPa

Расход :

Напор :

Частота вращения  
1.463 1/min

Проект

Номер проекта

Untitled project 2024-04-12 14:56:01.911

Исполнитель

Создано

12/04/24



# ГАБАРИТНЫЕ РАЗМЕРЫ

12/04/24

Страница 3 / 3

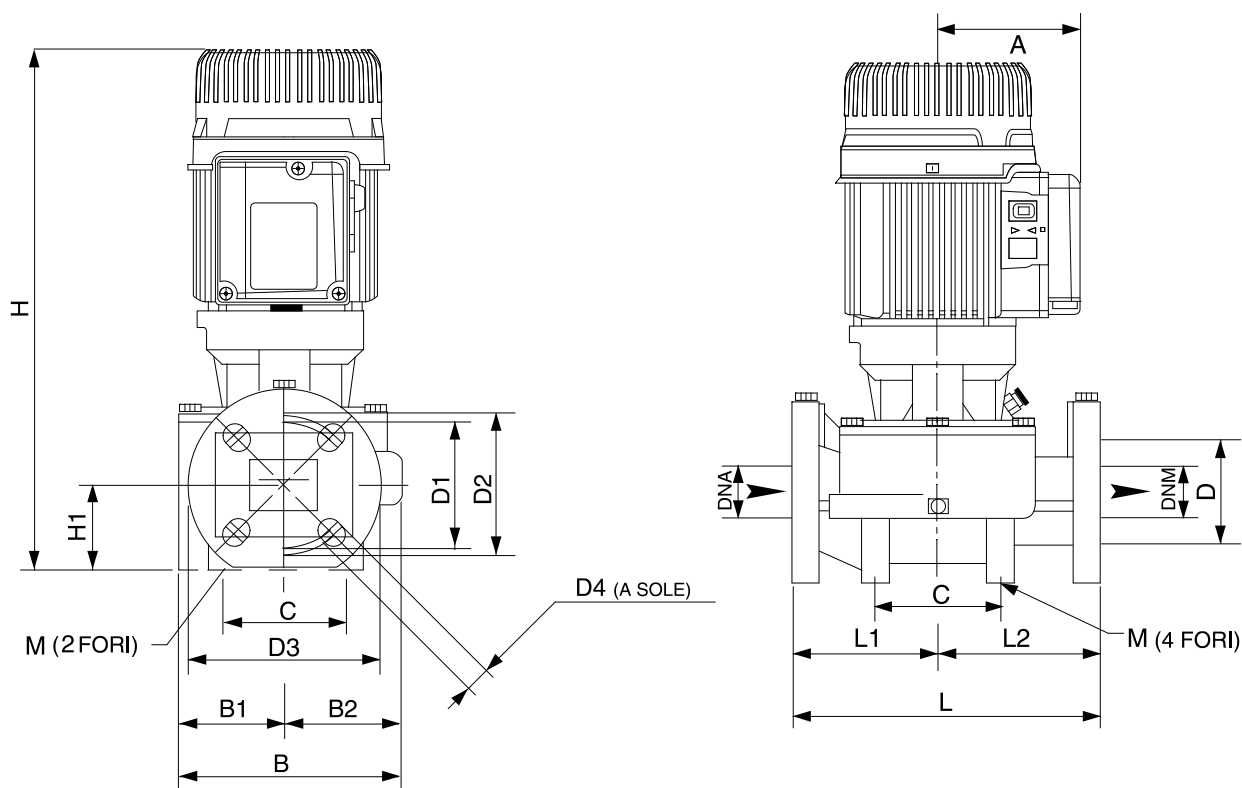
DAB PUMPS S.p.A.  
Via Marco Polo, 14 - 35035 Mestrino (PD), Italy  
Tel. +39 049 5125000 - Fax +39 049 5125950  
www.dabpumps.com

Получатель

Отправитель

Company  
Reference  
Address  
Phone  
Fax  
E-mail

## KLM 50-300/BQQE T IE2



**Измерения в мм**

**Соединения насоса:**

1  
2  
3  
4  
5  
6  
7  
8  
9  
10  
11

A	110	DNM	50
B	204	H	414
B1	94	H1	73
B2	110	L	280
C	100	L1	140
D	90	L2	140
D1	110	M	2 fori 10
D2	125		
D3	165		
D4	4 asole 18x23		
DNA	50		

всасывании :  
DN 50  
1 MPa  
  
подачу :  
DN 50  
1 MPa

Проект

Номер проекта

Untitled project 2024-04-12 14:56:01.911

Исполнитель

Создано

12/04/24