



ГИДРАВЛИЧЕСКАЯ ХАРАКТЕРИСТИКА

12/04/24

Страница 2 / 3

DAB PUMPS S.p.A.
Via Marco Polo, 14 - 35035 Mestrino (PD), Italy
Tel. +39 049 5125000 - Fax +39 049 5125950
www.dabpumps.com

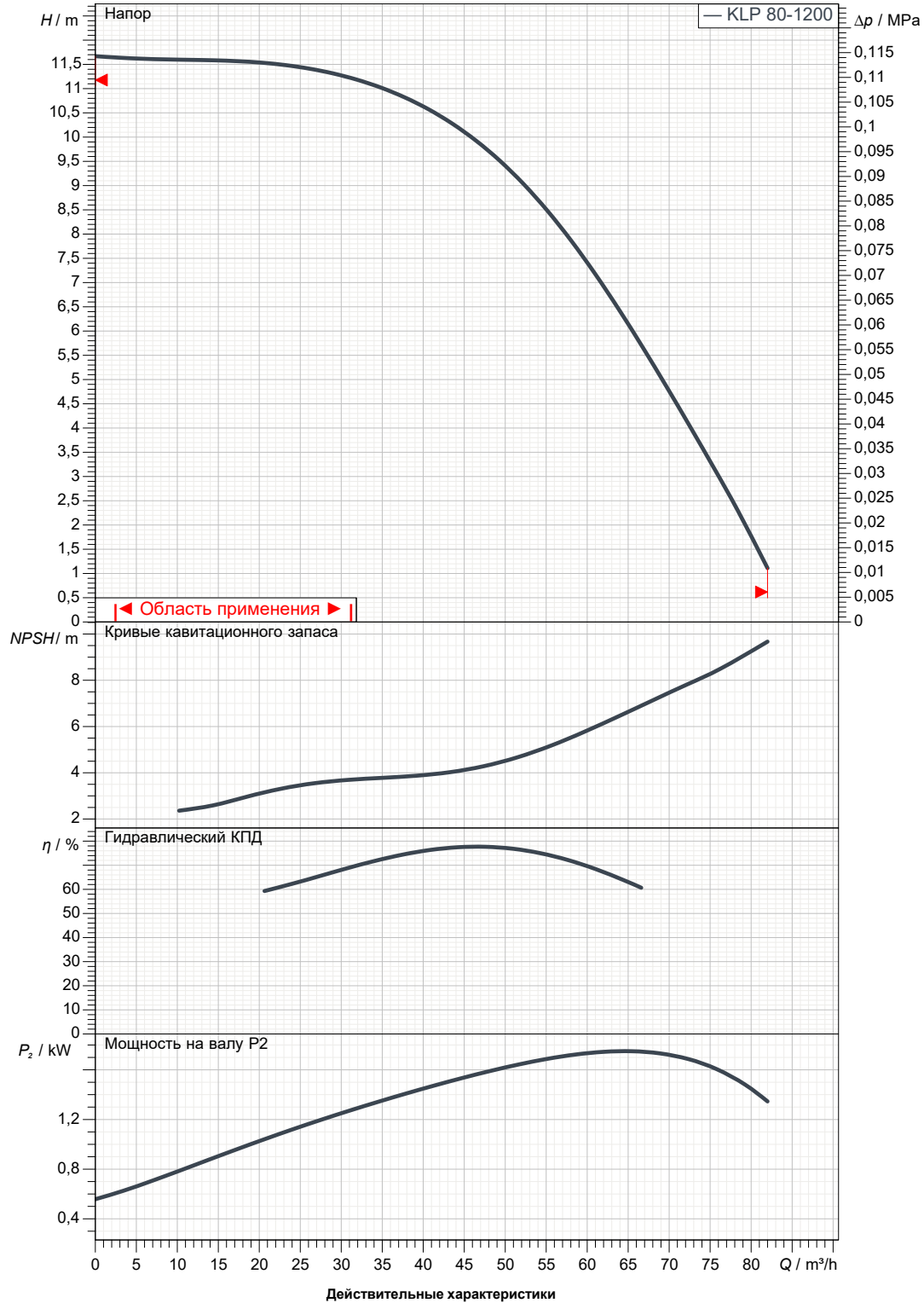
Получатель

Отправитель

Company
Reference
Address
Phone
Fax
E-mail

KLP 80-1200/BQQE T IE3

Curve tolerance according to ISO 9906



Вход
DN 80
1 MPa

Вых
DN 80
1 MPa

Расход :

Напор :

Частота вращения
2.840 1/min

Проект

Номер проекта

Untitled project 2024-04-12 14:56:01.911

Исполнитель

Создано

12/04/24



ГАБАРИТНЫЕ РАЗМЕРЫ

12/04/24

Страница 3 / 3

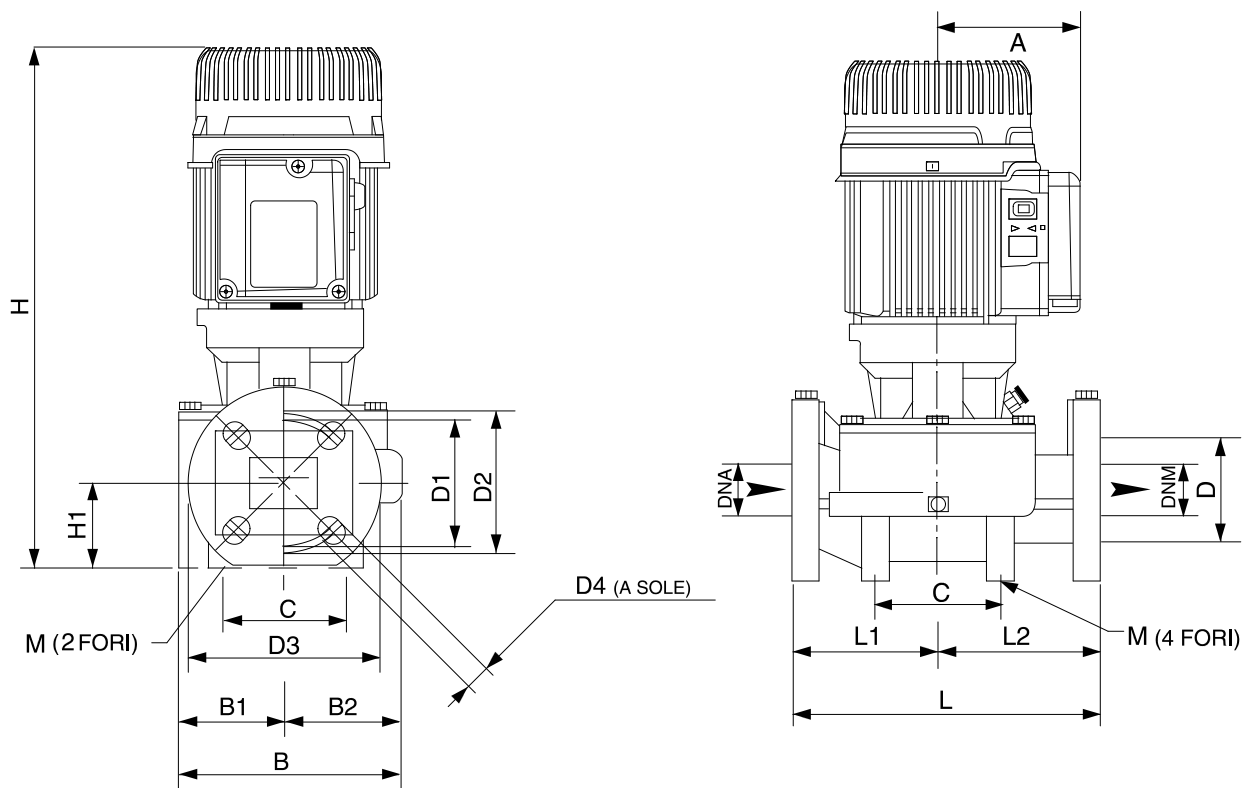
DAB PUMPS S.p.A.
Via Marco Polo, 14 - 35035 Mestrino (PD), Italy
Tel. +39 049 5125000 - Fax +39 049 5125950
www.dabpumps.com

Получатель

Отправитель

Company
Reference
Address
Phone
Fax
E-mail

KLP 80-1200/BQQE T IE3



Измерения в мм

Соединения насоса:

1	A	118	H	537			
2	B	229	H1	97			всасывании :
3	B1	99	L	360			DN 80
4	B2	130	L1	190			1 MPa
5	D	128	L2	170			подачу :
6	D1	150	M	2 fori 10			DN 80
7	D2	160					1 MPa
8	D3	200					
9	D4	4 asole 18x23					
10	DNA	80					
11	DNM	80					

Проект	Номер проекта	Исполнитель	Создано
	Untitled project 2024-04-12 14:56:01.911		12/04/24