





# ГИДРАВЛИЧЕСКАЯ ХАРАКТЕРИСТИКА

12/04/24

Страница 2 / 3

DAB PUMPS S.p.A.  
Via Marco Polo, 14 - 35035 Mestrino (PD), Italy  
Tel. +39 049 5125000 - Fax +39 049 5125950  
www.dabpumps.com

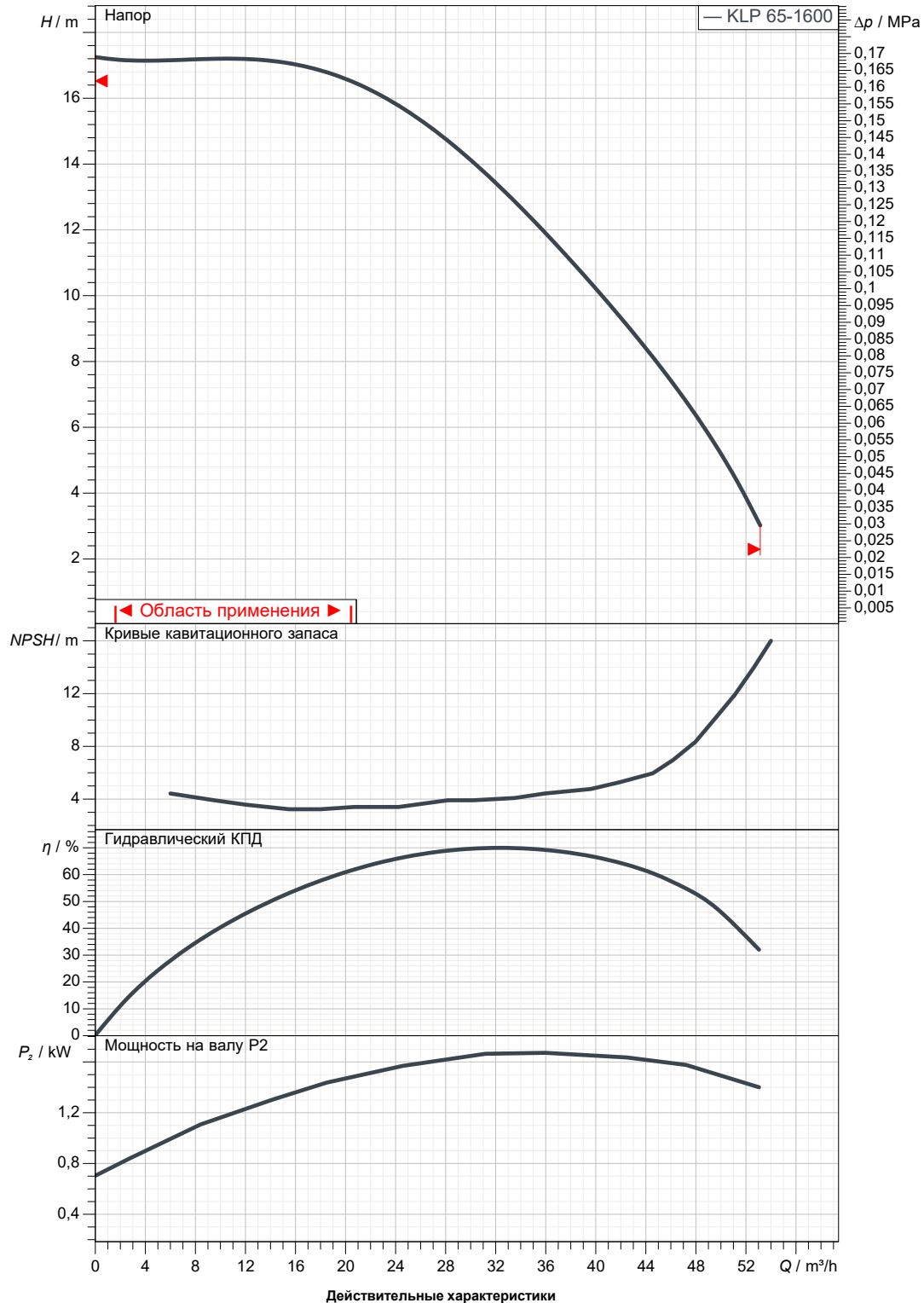
Получатель

Отправитель

Company  
Reference  
Address  
Phone  
Fax  
E-mail

## KLP 65-1600/BQQE T IE3

Curve tolerance according to ISO 9906



Вход DN 65 1 MPa	Вых DN 65 1 MPa	Расход :	Напор :	Частота вращения 2.863 1/min
Проект	Номер проекта Untitled project 2024-04-12 14:56:01.911	Исполнитель	Создано 12/04/24	



# ГАБАРИТНЫЕ РАЗМЕРЫ

12/04/24

Страница 3 / 3

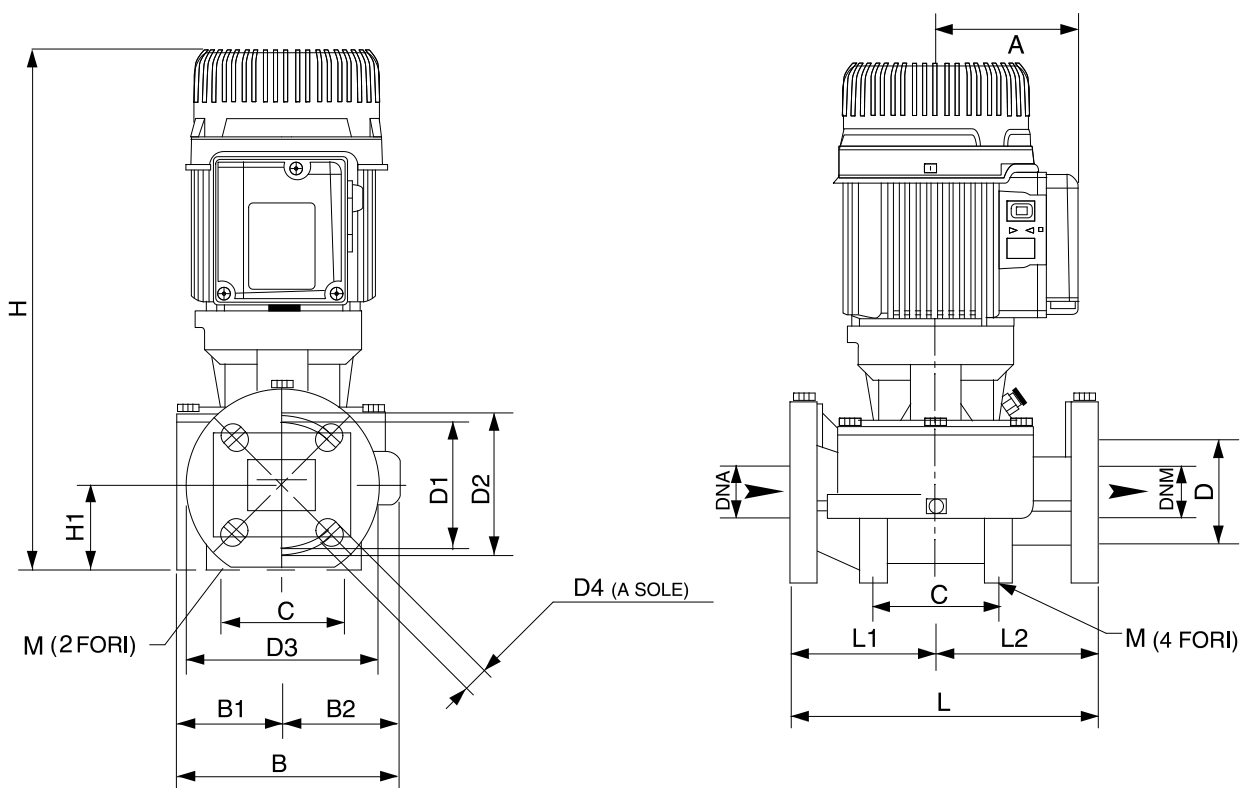
DAB PUMPS S.p.A.  
Via Marco Polo, 14 - 35035 Mestrino (PD), Italy  
Tel. +39 049 5125000 - Fax +39 049 5125950  
www.dabpumps.com

Получатель

Отправитель

Company  
Reference  
Address  
Phone  
Fax  
E-mail

## KLP 65-1600/BQQE T IE3



### Измерения в мм

1  
2  
3  
4  
5  
6  
7  
8  
9  
10  
11

A	114	H	443
B	228	H1	82
B1	99	L	340
B2	129	L1	170
D	110	L2	170
D1	130	M	2 fori 12
D2	145		
D3	185		
D4	4 asole 18x23		
DNA	65		
DNM	65		

### Соединения насоса:

всасывании :  
DN 65  
1 MPa  
  
подачу :  
DN 65  
1 MPa

Проект

Номер проекта

Untitled project 2024-04-12 14:56:01.911

Исполнитель

Создано

12/04/24