

Получатель
Отправитель

 Company
 Reference
 Address
 Phone
 Fax
 E-mail

Арт. №

60214744

Customer pos. no.:
Модель

KLP 50-2000/BQQE T IE3

Характеристики насоса
MEI ≥ 0,5

Максимальное давление 1 MPa

Мин. темп-ра жидкости -15 °C

Макс. темп-ра жидкости 120 °C

Макс. наружная темп-ра 40 °C

Требуемые характеристики

Расход :

Напор :

Жидкость (%) :

Температура жидкости 20 °C

Плотность : 998,3 kg/m³

Кинематическая вязкость 1,005 mm²/s

Давление паров 0,00 MPa

Действительные характеристики

Расход :

Напор :

NPSH :

Shaft power P2 :

Efficiency :

Материалы/Уплотнение вала

Корпус насоса Чугун 250 UNI ISO 185

Обойма Чугун 250 UNI ISO 185

Рабочего колеса Технополимер B

Мех. Уплотнение Silicon carbide/Silicon carbide

Кольцевая прокладка Резина EPDM

Вал с ротором Нержавеющая сталь AISI 316

Характеристики двигателя

Торговая марка DAB

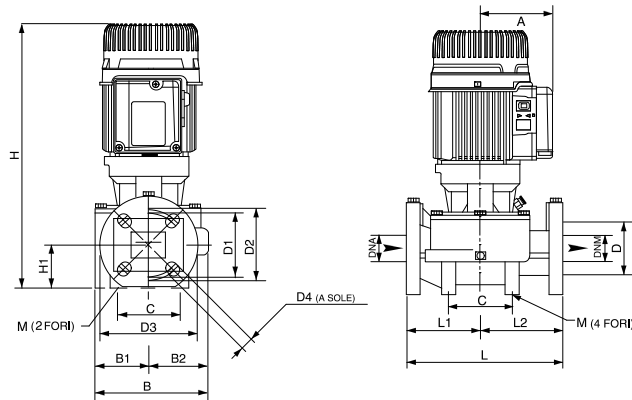
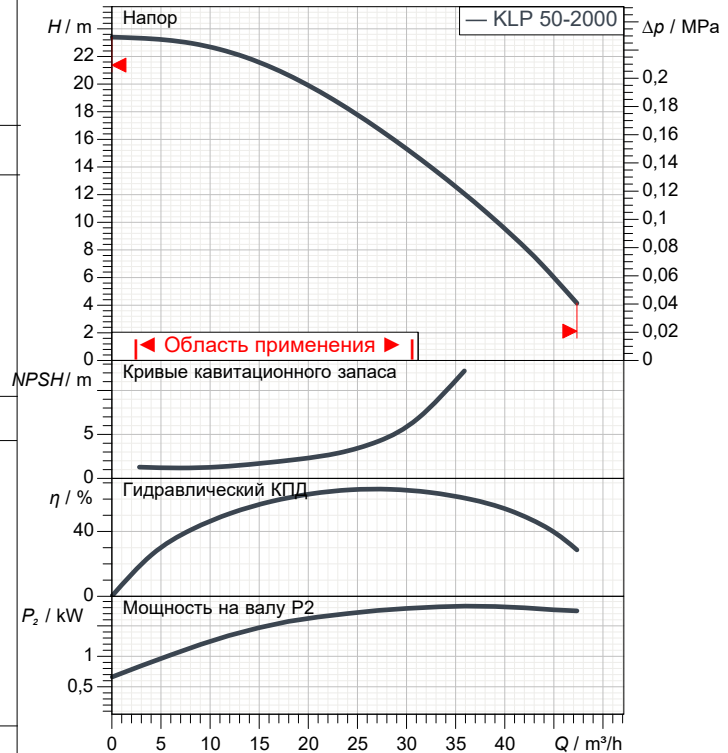
Ном. Мощность P2: 1,83 kW

Частота вращения 2.832 1/min

Напряжение 3~ 230 V 50 Hz

Ном. Ток 6,77 A

Степень защиты IP 55

Curve tolerance according to ISO 9906

Вес
Размеры mm

A	115	D3	165	L2	140
B	204	D4	4 asole 18;	M	2 fori 10
B1	94	DNA	50		
B2	110	DNM	50		
C	100	H	423		
D	90	H1	73		
D1	110	L	280		
D2	125	L1	140		

Соединения насоса:

Вход DN 50 / 1 MPa

Вых DN 50 / 1 MPa



ГИДРАВЛИЧЕСКАЯ ХАРАКТЕРИСТИКА

12/04/24

Страница 2 / 3

DAB PUMPS S.p.A.
Via Marco Polo, 14 - 35035 Mestrino (PD), Italy
Tel. +39 049 5125000 - Fax +39 049 5125950
www.dabpumps.com

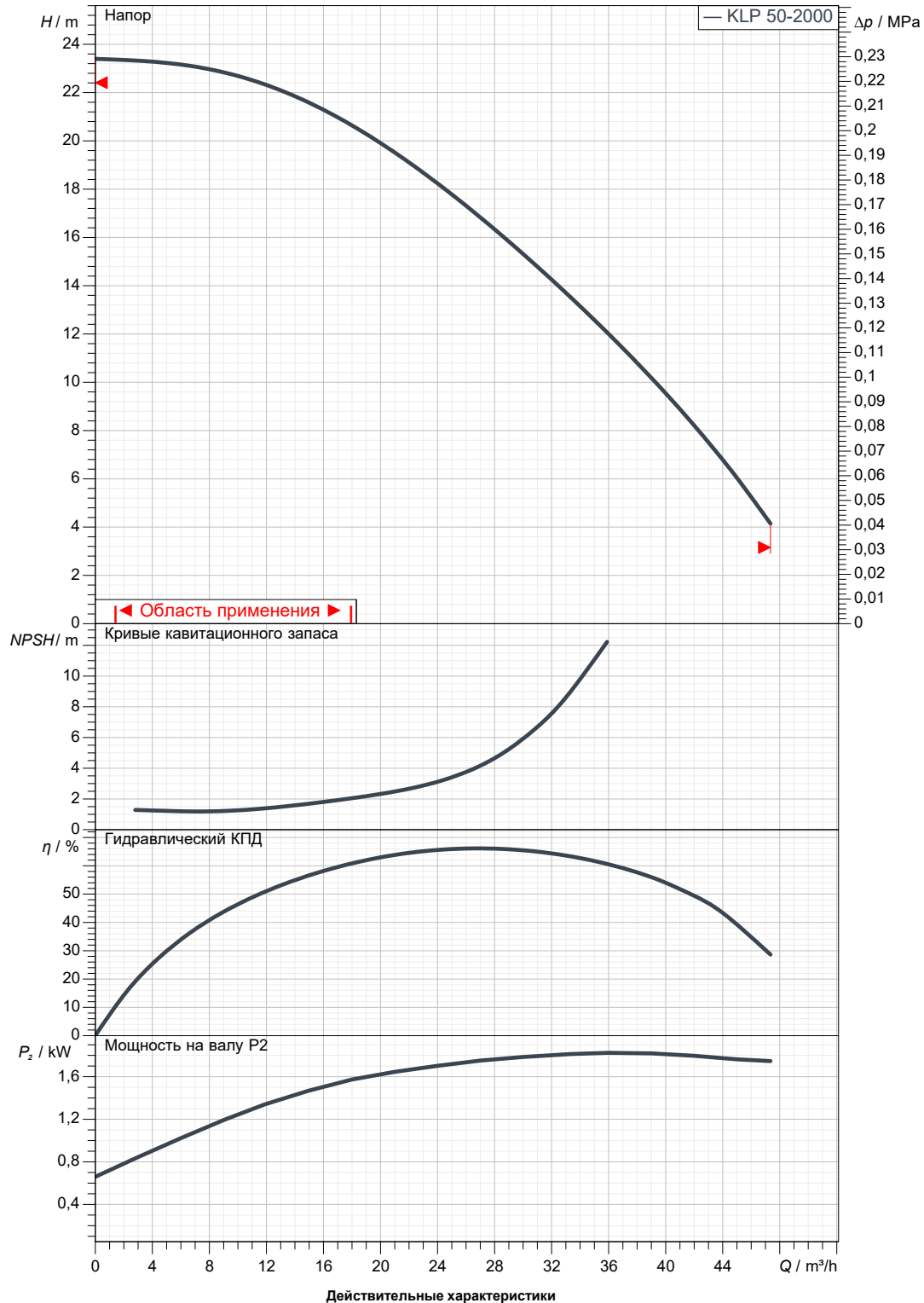
Получатель

Отправитель

Company
Reference
Address
Phone
Fax
E-mail

KLP 50-2000/BQQE T IE3

Curve tolerance according to ISO 9906



Вход
DN 50
1 MPa

Вых
DN 50
1 MPa

Расход :

Напор :

Частота вращения
2.832 1/min

Проект

Номер проекта

Untitled project 2024-04-12 14:56:01.911

Исполнитель

Создано

12/04/24



ГАБАРИТНЫЕ РАЗМЕРЫ

12/04/24

Страница 3 / 3

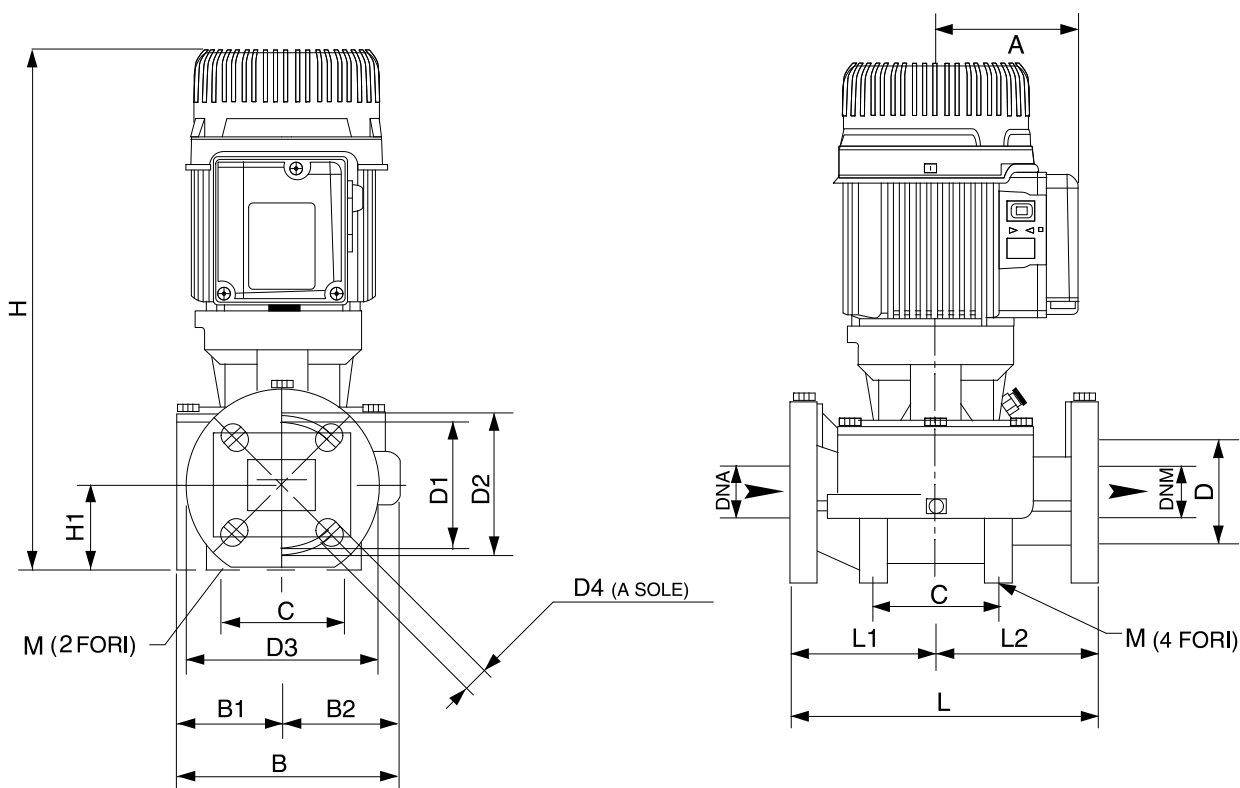
DAB PUMPS S.p.A.
Via Marco Polo, 14 - 35035 Mestrino (PD), Italy
Tel. +39 049 5125000 - Fax +39 049 5125950
www.dabpumps.com

Получатель

Отправитель

Company
Reference
Address
Phone
Fax
E-mail

KLP 50-2000/BQQE T IE3



Измерения в мм

Соединения насоса:

1	A	115	DNM	50	всасывании : DN 50 1 MPa подачу : DN 50 1 MPa
2	B	204	H	423	
3	B1	94	H1	73	
4	B2	110	L	280	
5	C	100	L1	140	
6	D	90	L2	140	
7	D1	110	M	2 fori 10	
8	D2	125			
9	D3	165			
10	D4	4 asole 18x23			
11	DNA	50			

Проект	Номер проекта	Исполнитель	Создано
	Untitled project 2024-04-12 14:56:01.911		12/04/24