

Получатель

Отправитель

Company
Reference
Address
Phone
Fax
E-mail

Арт. № **Customer pos. no.:**

60214725

Модель

KLP 40-900/BQQE T IE2

Характеристики насоса

MEI \geq 0,5

Максимальное давление 1 MPa

Мин. темп-ра жидкости -15 °C

Макс. темп-ра жидкости 120 °C

Макс. наружная темп-ра 40 °C

Требуемые характеристики

Расход :

Напор :

Жидкость (%) :

Температура жидкости 20 °C

Плотность : 998,3 kg/m³

Кинематическая вязкость 1,005 mm²/s

Давление паров 0,00 MPa

Действительные характеристики

Расход :

Напор :

NPSH :

Shaft power P2 :

Efficiency :

Материалы/Уплотнение вала

Корпус насоса Чугун 250 UNI ISO 185

Обойма Чугун 250 UNI ISO 185

Рабочего колеса Технополимер В

Мех. Уплотнение Silicon carbide/Silicon carbide

Кольцевая прокладка Резина EPDM

Вал с ротором Нержавеющая сталь AISI 316

Характеристики двигателя

Торговая марка DAB

Ном. Мощность P2: 0,41 kW

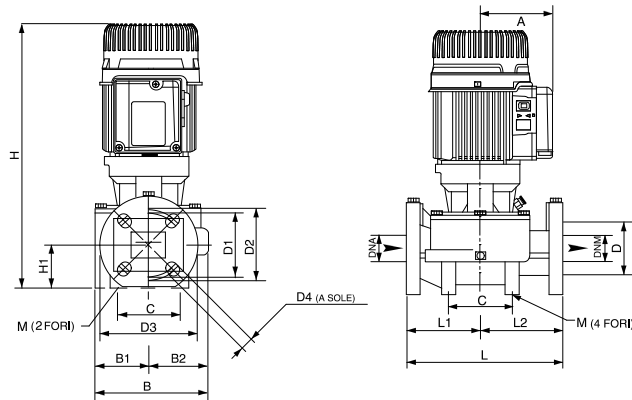
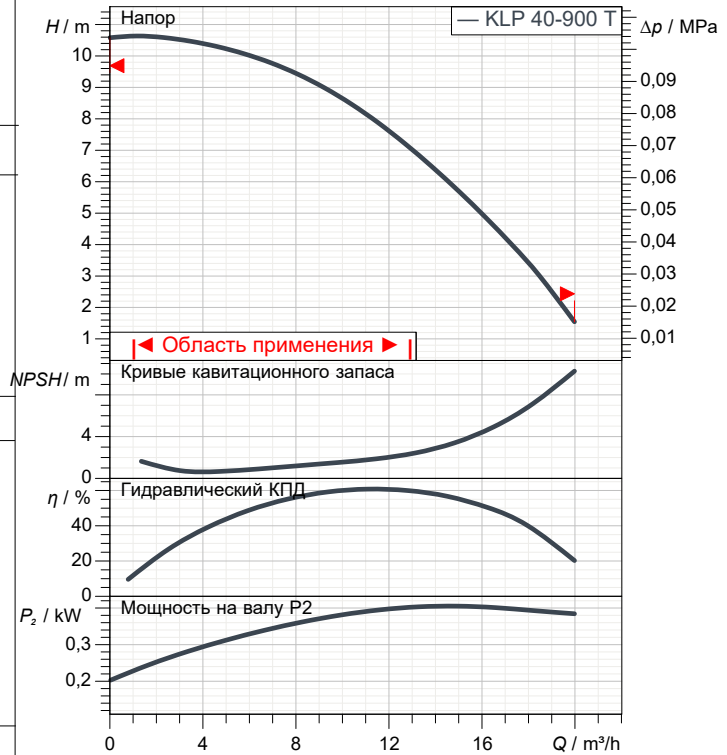
Частота вращения 2.851 1/min

Напряжение 3~ 230 V 50 Hz

Ном. Ток 2,37 A

Степень защиты IP 55

Curve tolerance according to ISO 9906



Вес 22,5 kg

Размеры mm

A	110	D3	150	L2	125
B	179	D4	4 asole 18;	M	2 fori 10
B1	82	DNA	40		
B2	97	DNM	40		
C	100	H	395		
D	80	H1	66		
D1	100	L	250		
D2	110	L1	125		

Соединения насоса:

Вход DN 40 / 1 MPa

Вых DN 40 / 1 MPa



ГИДРАВЛИЧЕСКАЯ ХАРАКТЕРИСТИКА

12/04/24

Страница 2 / 3

DAB PUMPS S.p.A.
Via Marco Polo, 14 - 35035 Mestrino (PD), Italy
Tel. +39 049 5125000 - Fax +39 049 5125950
www.dabpumps.com

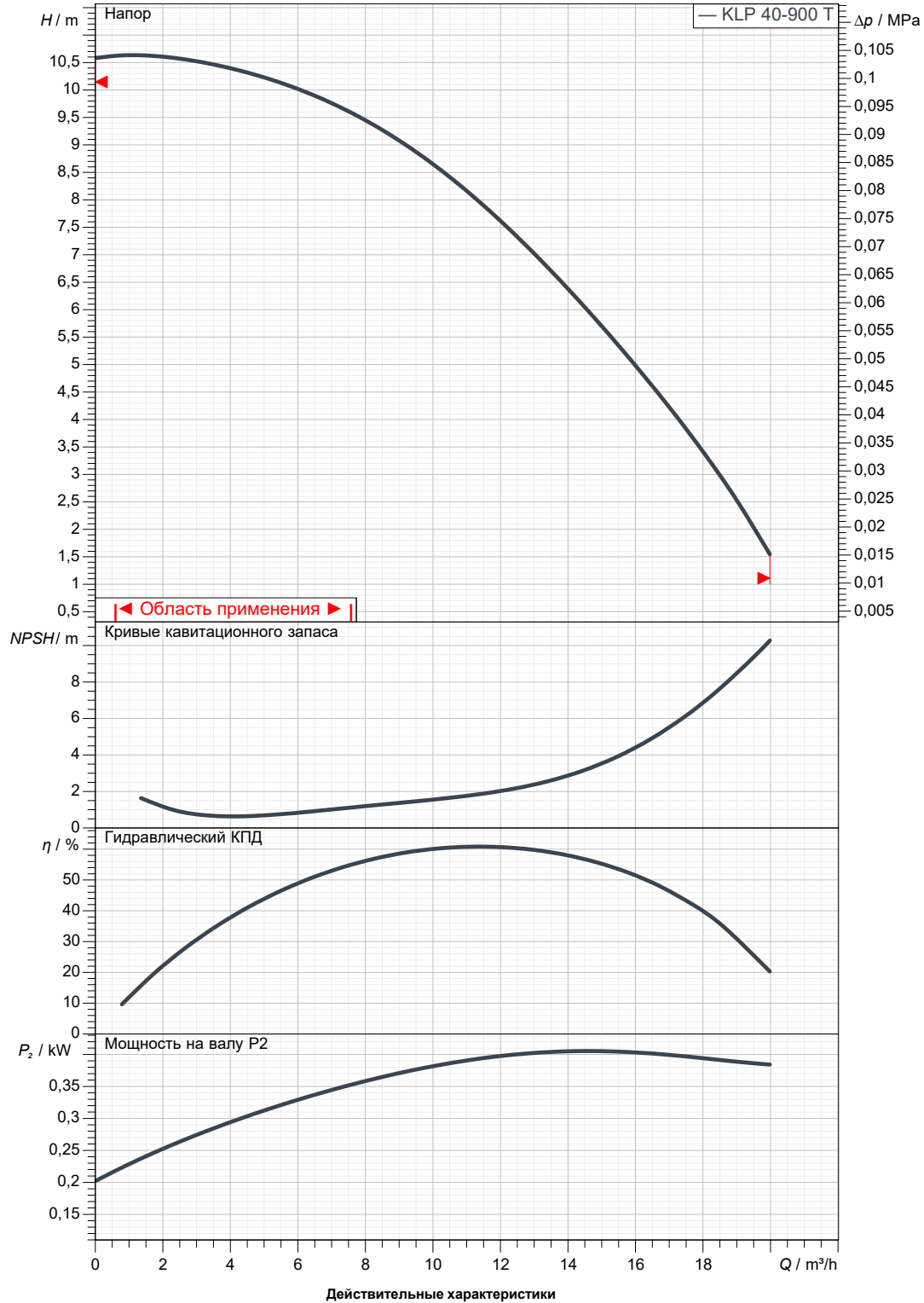
Получатель

Отправитель

Company
Reference
Address
Phone
Fax
E-mail

KLP 40-900/BQQE T IE2

Curve tolerance according to ISO 9906



Вход
DN 40
1 MPa

Вых
DN 40
1 MPa

Расход :

Напор :

Частота вращения
2.851 1/min

Проект

Номер проекта

Untitled project 2024-04-12 14:56:01.911

Исполнитель

Создано

12/04/24



ГАБАРИТНЫЕ РАЗМЕРЫ

12/04/24

Страница 3 / 3

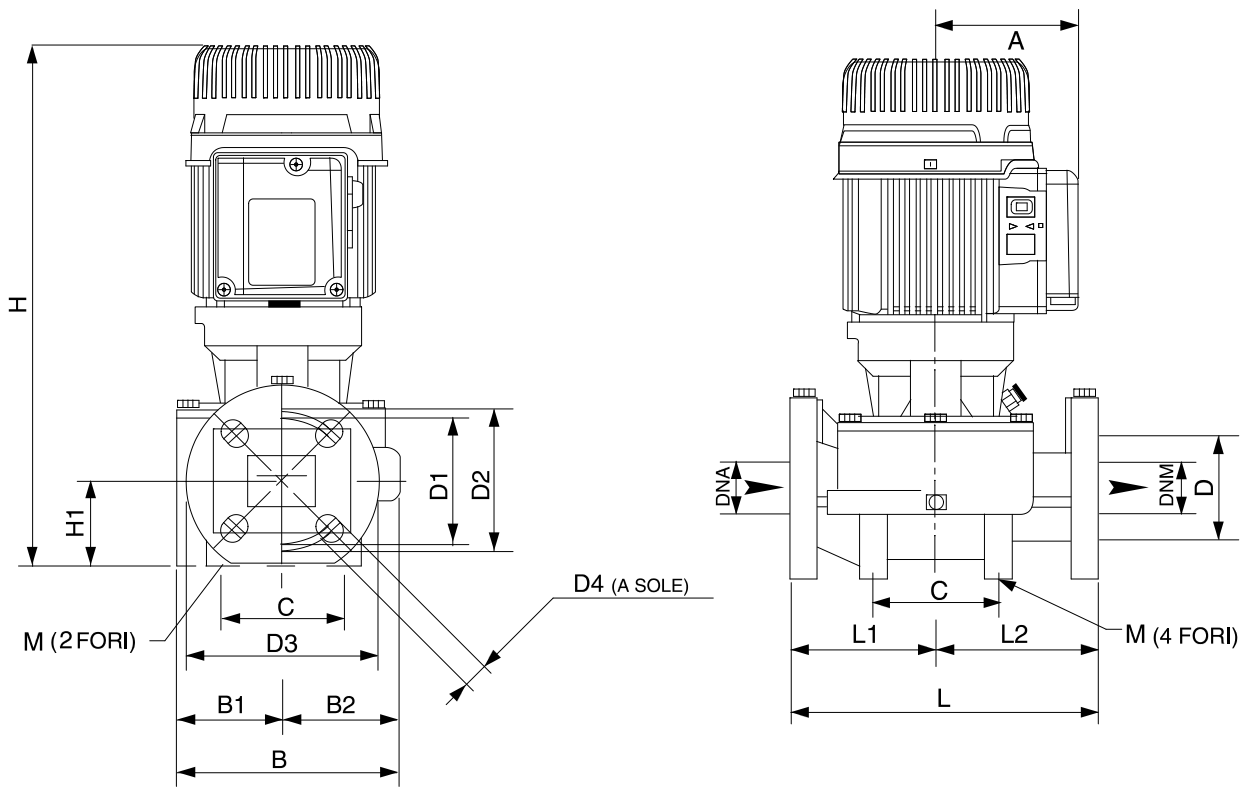
DAB PUMPS S.p.A.
Via Marco Polo, 14 - 35035 Mestrino (PD), Italy
Tel. +39 049 5125000 - Fax +39 049 5125950
www.dabpumps.com

Получатель

Отправитель

Company
Reference
Address
Phone
Fax
E-mail

KLP 40-900/BQQE T IE2



Измерения в мм

1	A	110	DNM	40
2	B	179	H	395
3	B1	82	H1	66
4	B2	97	L	250
5	C	100	L1	125
6	D	80	L2	125
7	D1	100	M	2 fori 10
8	D2	110		
9	D3	150		
10	D4	4 asole 18x23		
11	DNA	40		

Соединения насоса:

всасывании :
DN 40
1 MPa

подачу :
DN 40
1 MPa

Проект

Номер проекта

Untitled project 2024-04-12 14:56:01.911

Исполнитель

Создано

12/04/24