

Получатель
Отправитель

 Company
 Reference
 Address
 Phone
 Fax
 E-mail

Арт. № **Customer pos. no.:**

60214596

Модель

KLP 65-2000/BQQE T IE3

Характеристики насоса

 MEI \geq 0,4

Максимальное давление 1 МПа

Мин. темп-ра жидкости -15 °С

Макс. темп-ра жидкости 120 °С

Макс. наружная темп-ра 40 °С

Требуемые характеристики

Расход :

Напор :

Жидкость (%) :

Температура жидкости 20 °С

Плотность : 998,3 kg/m³

Кинематическая вязкость 1,005 mm²/s

Давление паров 0,00 МПа

Действительные характеристики

Расход :

Напор :

NPSH :

Shaft power P2 :

Efficiency :

Материалы/Уплотнение вала

Корпус насоса Чугун 250 UNI ISO 185

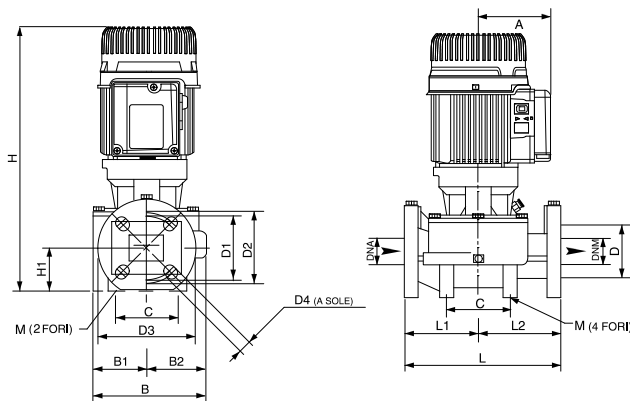
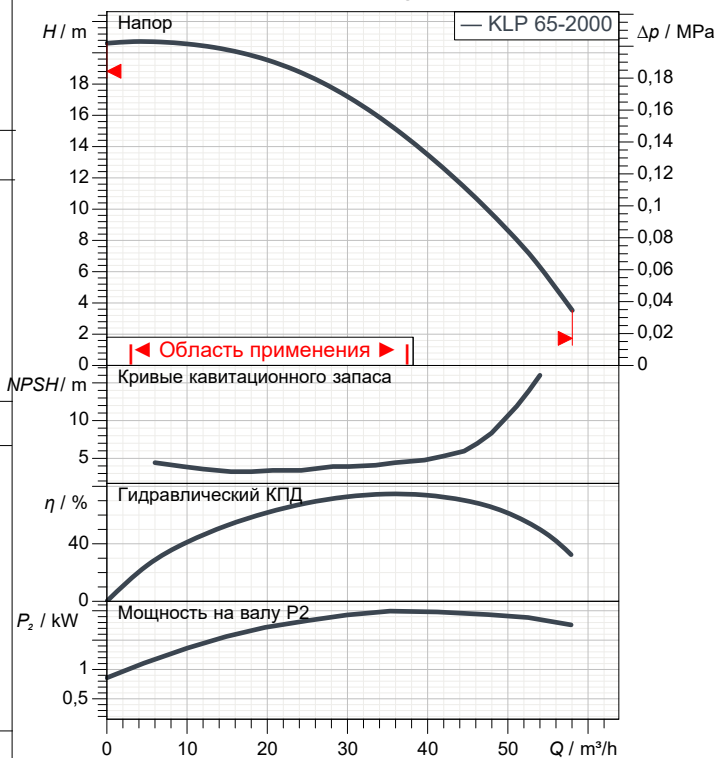
Обойма Чугун 250 UNI ISO 185

Рабочего колеса Технополимер В

Мех. Уплотнение Silicon carbide/Silicon carbide

Кольцевая прокладка Резина EPDM

Вал с ротором Нержавеющая сталь AISI 316

Curve tolerance according to ISO 9906

Вес 38,2 kg

Размеры **mm**

A	118	D4	4 asole 18	M	2 fori 12
B	228	DNA	65		
B1	99	DNM	65		
B2	129	H	517		
D	110	H1	82		
D1	130	L	340		
D2	145	L1	170		
D3	185	L2	170		

Соединения насоса:

Вход DN 65 / 1 МПа

Вых DN 65 / 1 МПа

Характеристики двигателя

Торговая марка DAB

Ном. Мощность P2: 2 kW

Частота вращения 2.828 1/min

Напряжение 3~ 230 V 50 Hz

Ном. Ток 7,7 A

Степень защиты IP 55



ГИДРАВЛИЧЕСКАЯ ХАРАКТЕРИСТИКА

12/04/24

Страница 2 / 3

DAB PUMPS S.p.A.
Via Marco Polo, 14 - 35035 Mestrino (PD), Italy
Tel. +39 049 5125000 - Fax +39 049 5125950
www.dabpumps.com

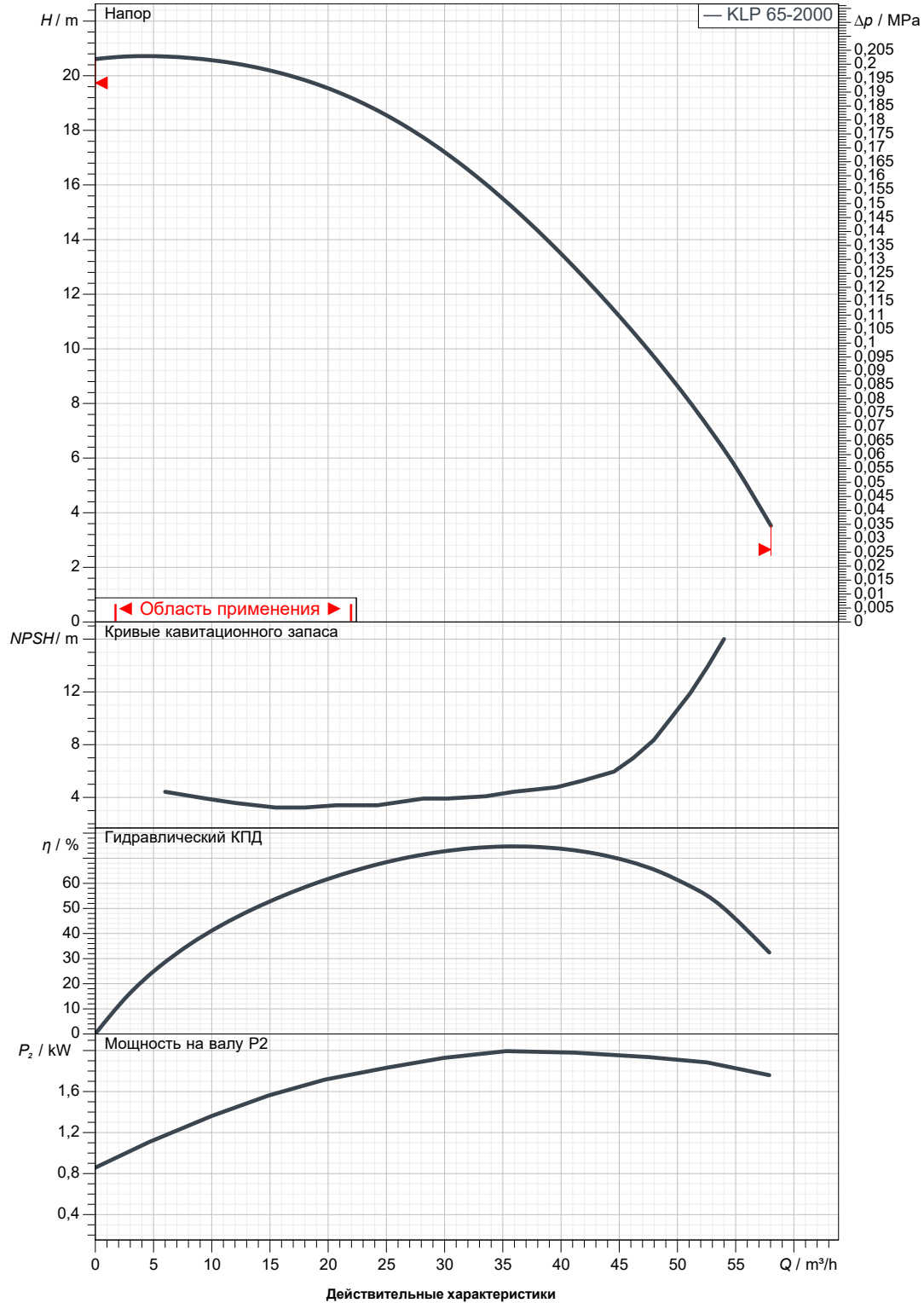
Получатель

Отправитель

Company
Reference
Address
Phone
Fax
E-mail

KLP 65-2000/BQQE T IE3

Curve tolerance according to ISO 9906



Вход DN 65 1 MPa	Вых DN 65 1 MPa	Расход :	Напор :	Частота вращения 2.828 1/min
Проект	Номер проекта Untitled project 2024-04-12 14:56:01.911	Исполнитель	Создано 12/04/24	



ГАБАРИТНЫЕ РАЗМЕРЫ

12/04/24

Страница 3 / 3

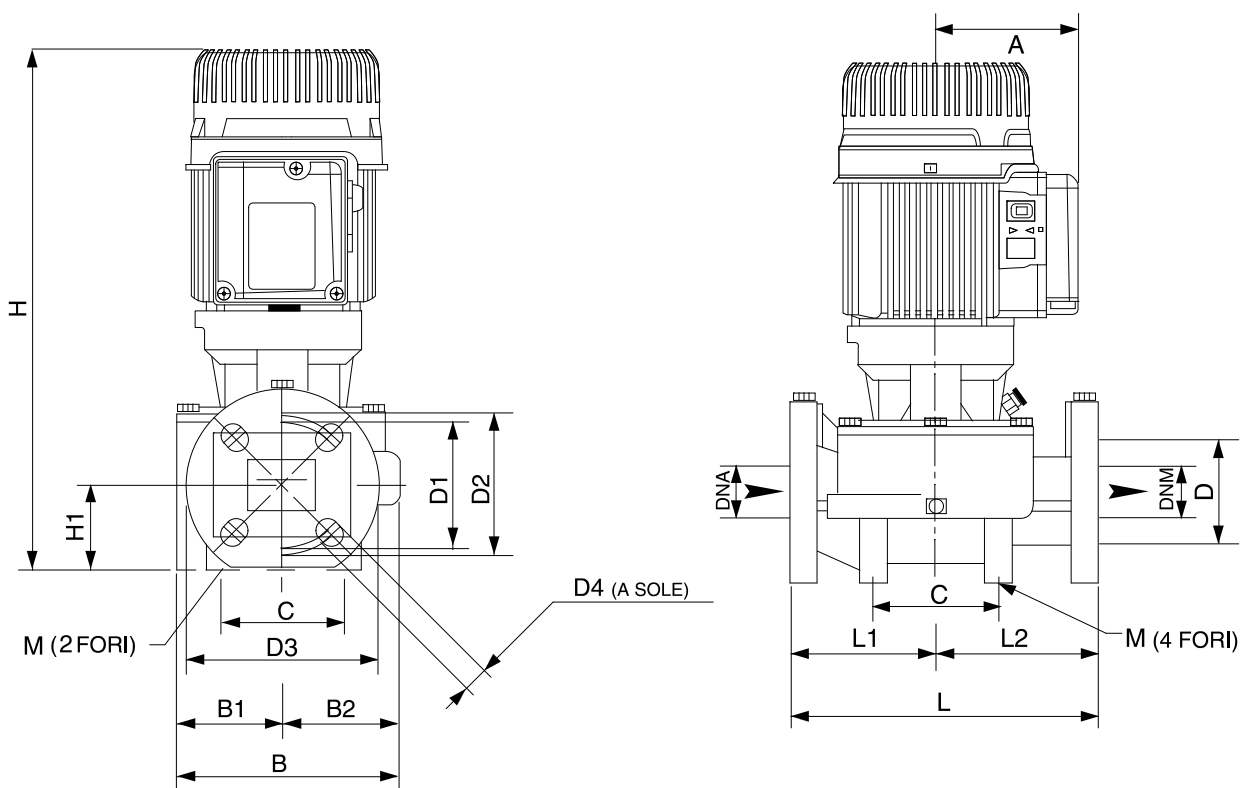
DAB PUMPS S.p.A.
Via Marco Polo, 14 - 35035 Mestrino (PD), Italy
Tel. +39 049 5125000 - Fax +39 049 5125950
www.dabpumps.com

Получатель

Отправитель

Company
Reference
Address
Phone
Fax
E-mail

KLP 65-2000/BQQE T IE3



Измерения в мм

Соединения насоса:

1	A	118	H	517			
2	B	228	H1	82			всасывании :
3	B1	99	L	340			DN 65
4	B2	129	L1	170			1 MPa
5	D	110	L2	170			подачу :
6	D1	130	M	2 fori 12			DN 65
7	D2	145					1 MPa
8	D3	185					
9	D4	4 asole 18x23					
10	DNA	65					
11	DNM	65					

Проект	Номер проекта	Исполнитель	Создано
	Untitled project 2024-04-12 14:56:01.911		12/04/24