



ГИДРАВЛИЧЕСКАЯ ХАРАКТЕРИСТИКА

12/04/24

Страница 2 / 3

DAB PUMPS S.p.A.
Via Marco Polo, 14 - 35035 Mestrino (PD), Italy
Tel. +39 049 5125000 - Fax +39 049 5125950
www.dabpumps.com

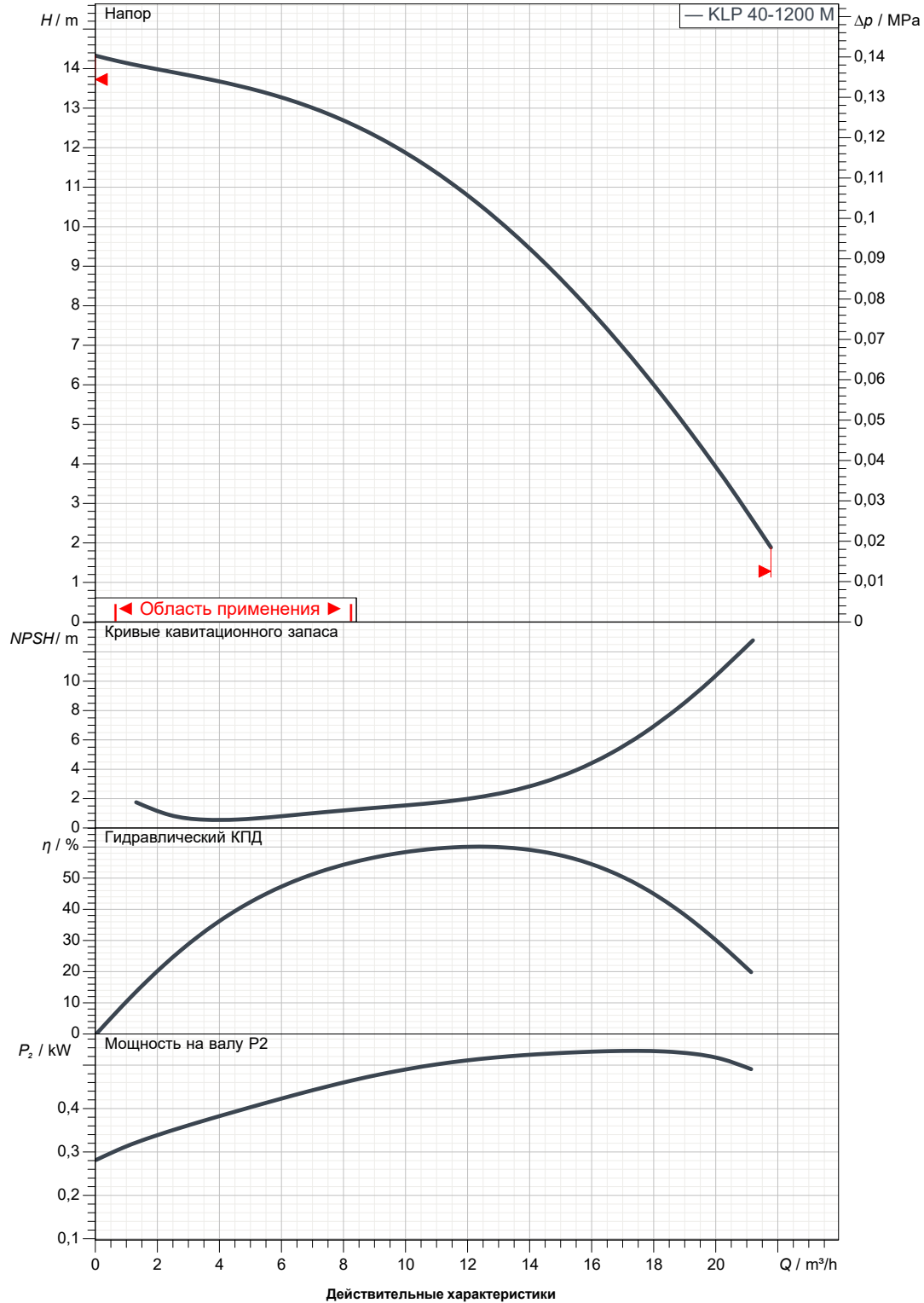
Получатель

Отправитель

Company
Reference
Address
Phone
Fax
E-mail

KLP 40-1200/BQQE M IE2

Curve tolerance according to ISO 9906



Вход
DN 40
1 MPa

Вых
DN 40
1 MPa

Расход :

Напор :

Частота вращения
2.940 1/min

Проект

Номер проекта

Untitled project 2024-04-12 14:56:01.911

Исполнитель

Создано

12/04/24



ГАБАРИТНЫЕ РАЗМЕРЫ

12/04/24

Страница 3 / 3

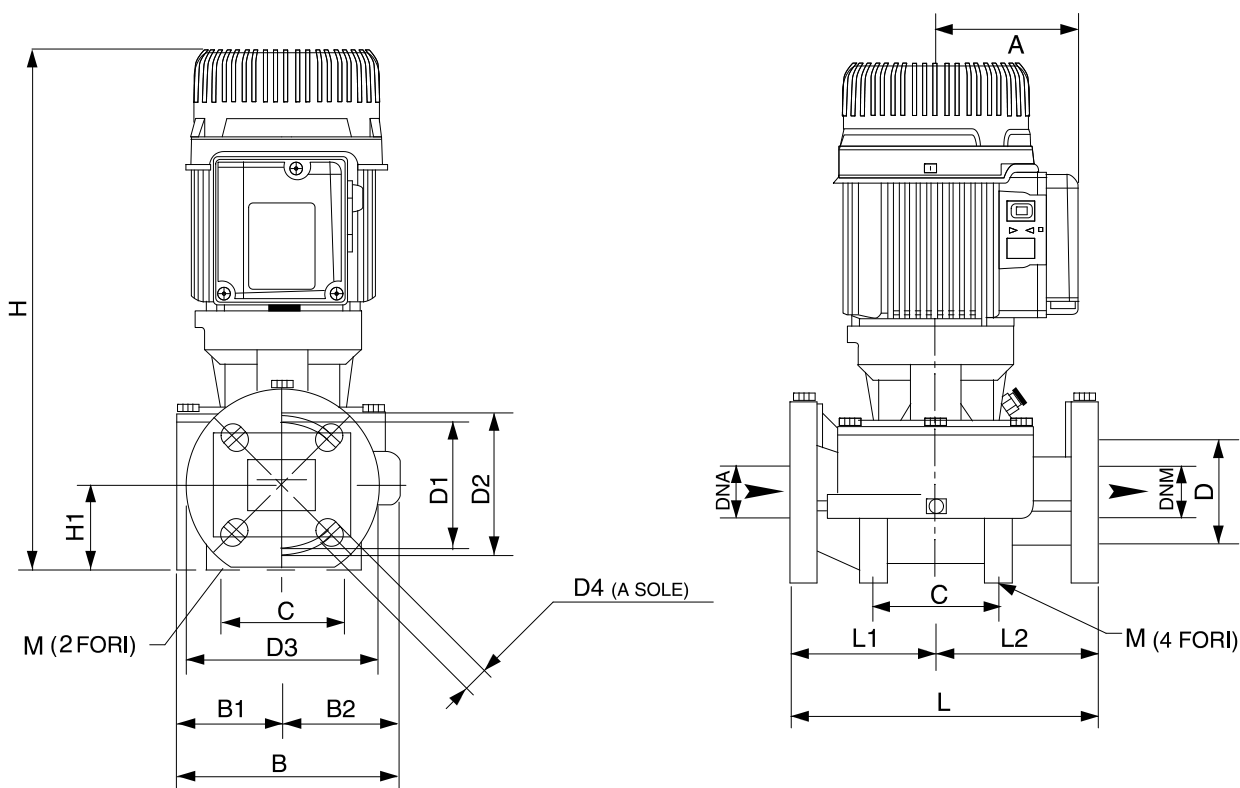
DAB PUMPS S.p.A.
Via Marco Polo, 14 - 35035 Mestrino (PD), Italy
Tel. +39 049 5125000 - Fax +39 049 5125950
www.dabpumps.com

Получатель

Отправитель

Company
Reference
Address
Phone
Fax
E-mail

KLP 40-1200/BQQE M IE2



Измерения в мм

Соединения насоса:

1	A	110	DNM	40					
2	B	179	H	395					всасывании :
3	B1	82	H1	66					DN 40
4	B2	97	L	250					1 MPa
5	C	100	L1	125					подачу :
6	D	80	L2	125					DN 40
7	D1	100	M	2 fori 10					1 MPa
8	D2	110							
9	D3	150							
10	D4	4 asole 18x23							
11	DNA	40							

Проект	Номер проекта	Исполнитель	Создано
	Untitled project 2024-04-12 14:56:01.911		12/04/24